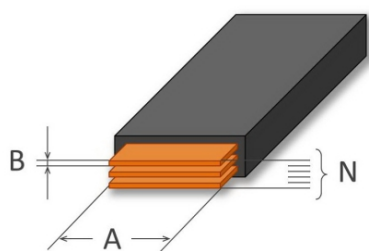


1. Общие положения.

Гибкая изолированная шина изготавливается из нескольких слоев тонкого проводника электролитической меди и ПВХ-изоляции с высоким электрическим сопротивлением.

Применяется для распределения и передачи электроэнергии во всех типах низковольтных установок, для всех типов присоединений в случаях, когда нужна повышенная гибкость, эстетика шкафа, а также при работе в коррозионных условиях.

Шины легко принимают требуемую форму. Ускоряют процессы сборки и демонтажа и позволяют улучшить внешний вид схем, собранных в распределительных шкафах. Повышают надежность системы и безопасность.



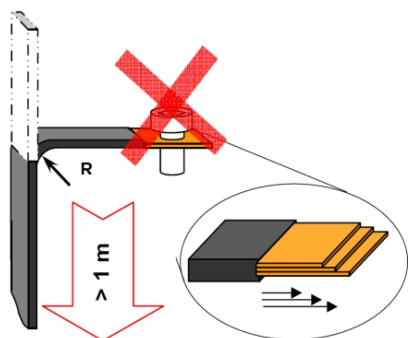
Обозначение гибкой шины:

A x B x N
(например 32 x 1 x 5)

A - ширина медной полосы
B - толщина медной полосы
N - Количество медных полос

Общие характеристики:

Стандартная длина: 2 м (на заказ до 4 м)
Толщина пластин: от 0,8 до 1 мм
Количество пластин: от 2 до 12 шт
Изоляция: ПВХ (2 мм толщиной)
Напряжение использования: 1000 В/ 1500В
Температура использования: от -30° до +105°С
Диэлектрическая проницаемость: 20кВ/мм



1.1 Не допускается фиксация шины перед изгибом.

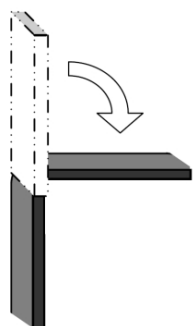
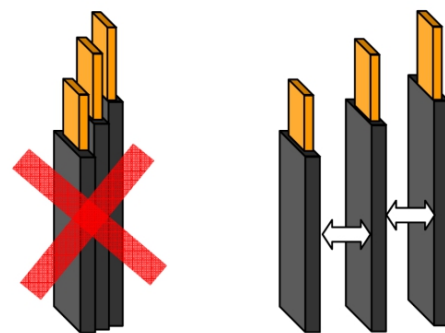
Медные ленты скользят при сгибе, чтобы компенсировать разность внутреннего и наружного радиуса изгиба.

Если ленты зафиксировать перед изгибом, то возможен прорыв ПВХ-изоляции.

1.2 Параллельная сборка оказывает влияние на тепловыделение.

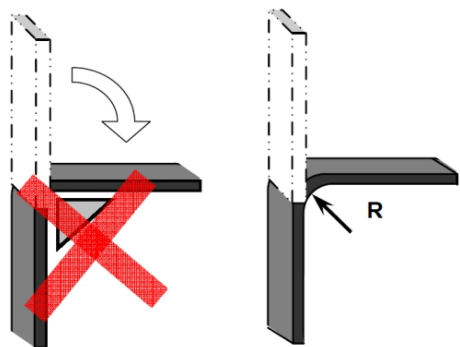
Рекомендованное минимальное расстояние между шинами = одной толщине используемой шины.

*Обратите внимание на токовые коэффициенты при параллельном соединении в таблице (п. 2)



1.3 Не рекомендуется сгибать шину при температуре ниже 0°С.

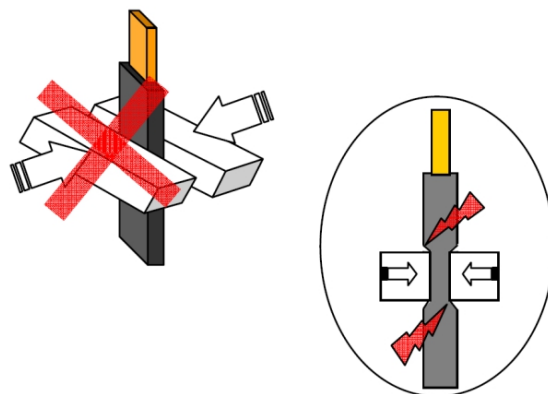
При низких температурах теряется эластичность ПВХ-изоляции, поэтому рекомендуется сгибать шину при комнатной температуре.



1.4 Не допускается изгиб об острую поверхность.

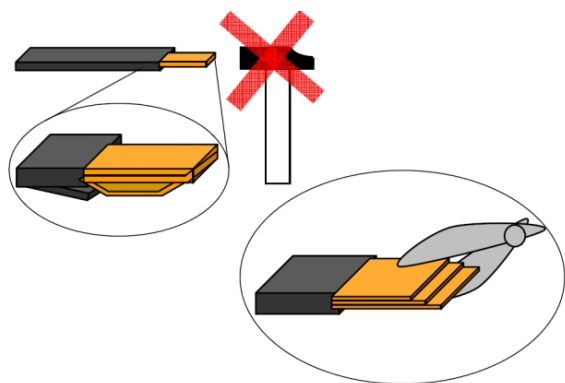
Рекомендуемый радиус изгиба:

- для шин 2 - 5мм - радиус 5мм
- для шин 6 - 12мм - радиус равен толщине шины.



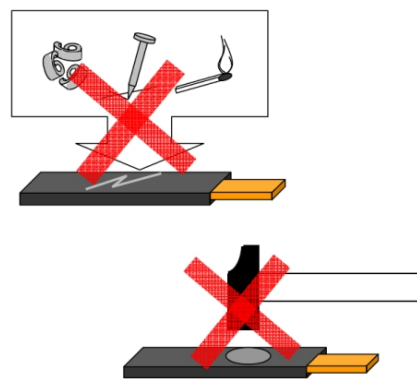
1.5 Зажим шины производить только мягким губками инструмента.

При сильном зажиме твердым инструментом возможно повреждение ПВХ-изоляции, с потерей ее изоляционных свойств.



1.6 Смещение медных лент при изгибе.

Если при изгибе происходит смещение лент, то края необходимо отрезать. Не допускается выравнивание лент с помощью молотка (или другого инструмента). Возможно повреждение ПВХ-изоляции.



1.7 Повреждение изоляции недопустимо.

Необходимо предотвращать повреждение изоляции от инструментов, растворителей, металлической стружки или тяжелых ударов.



1.8 Влажная среда не допустима для шины.

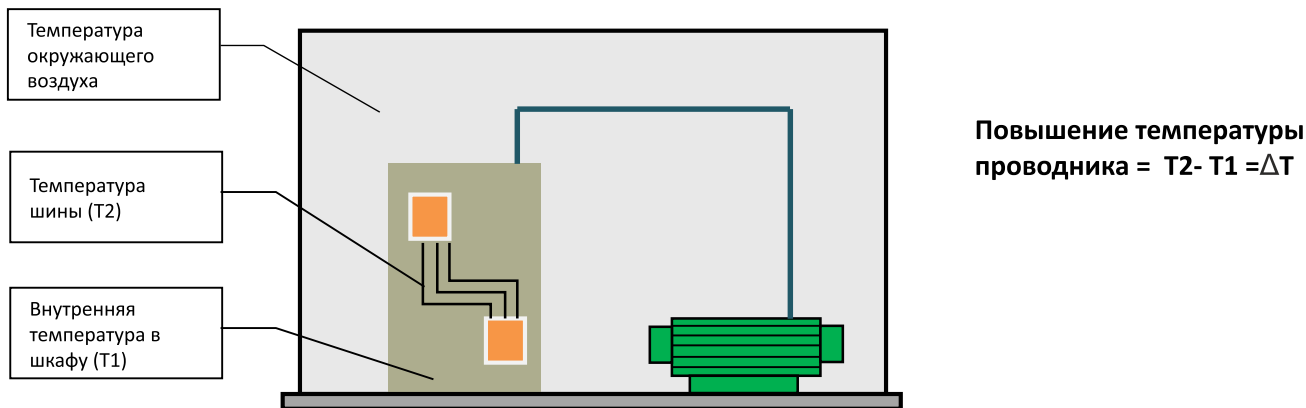
Не подвергайте шину воздействию грязи, воды и влажности. Влажность может проникнуть через открытые концы шины, что вызывает окисление меди и ставит под угрозу безопасность эксплуатации.



1.9 Не допускается контактов с растворителями.

Некоторые растворители или кислоты могут повредить ПВХ-изоляцию и иметь влияние на свойства материала.

2. Выбор шины по силе тока в зависимости от температуры в распределительном шкафу



Пример для силы тока 630А:

$$T_1 = 40^\circ \text{ и } T_2 = 90^\circ \quad \Delta T = 90^\circ - 40^\circ = 50^\circ$$

В таблице снизу в колонке с наименованием 50° ищем силу тока, ближайшую к 630 А (в большую сторону)

Результат: Шина 32x1x5, сила тока 648 А (артикул LE32.5)

**Выбирать шину следует не только по току, но и по ширине контактных площадок подключаемых устройств.*

При параллельном подключении 2-х или 3-х шин следует использовать коэффициенты параллельного соединения в двух правых столбцах таблицы.

Например, если ток одной шины 32x1x5 при $\Delta T=50^\circ$ равен 648 А, то при подключении двух шин параллельно, будет равен $648 * 1,72 = 1114\text{А}$, а при тройном подключении $648 * 2,25 = 1458\text{А}$

Артикул	Размерные характеристики					Сечение мм ²	Допустимая сила тока, А						Вес шины 2 м (кг)	Коэффициент при параллельном подключении	
	Ширина пластины (мм) x толщина пластины (мм) x количество пластин	20°C	30°C	40°C	50°C		60°C	70°C	2 шины	3 шины					
Ширина 9 мм															
LE9.2	9 X 0,8 X 2	14,4	59	74	86	96	105	113	0,336	1,72	2,25				
LE9.3	9 X 0,8 X 3	21,6	83	104	121	136	149	160	0,468	1,72	2,25				
LE9.4	9 X 0,8 X 4	28,8	106	133	155	173	189	204	0,6	1,72	2,25				
LE9.5	9 X 0,8 X 5	36	142	177	206	231	253	272	0,734	1,72	2,25				
LE9.6	9 X 0,8 X 6	43,2	177	221	258	289	316	340	0,866	1,72	2,25				
Ширина 15,5 мм															
LE15.2	15 X 0,8 X 2	24,8	102	128	149	167	183	197	0,556	1,72	2,25				
LE15.3	15 X 0,8 X 3	37,2	143	179	208	233	255	274	0,782	1,72	2,25				
LE15.4	15 X 0,8 X 4	49,6	197	247	288	322	353	379	1,006	1,72	2,25				
LE15.5	15 X 0,8 X 5	62	228	285	332	372	407	437	1,232	1,72	2,25				
LE15.6	15 X 0,8 X 6	74,4	255	319	371	416	455	489	1,456	1,72	2,25				
LE15.10	15 X 0,8 X 10	124	281	351	409	458	501	539	2,356	1,72	2,25				

Ширина 20 мм															
LE20.2	20	X	1	X	2	40	172	215	250	280	306	329	0,854	1,72	2,25
LE20.3	20	X	1	X	3	60	222	278	324	363	397	427	1,214	1,72	2,25
LE20.4	20	X	1	X	4	80	249	311	363	406	444	478	1,576	1,72	2,25
LE20.5	20	X	1	X	5	100	259	324	378	423	463	497	1,938	1,72	2,25
LE20.6	20	X	1	X	6	120	285	356	415	465	509	547	2,3	1,72	2,25
LE20.8	20	X	1	X	8	160	335	419	488	546	597	642	3,022	1,72	2,25
LE20.10	20	X	1	X	10	200	397	497	579	649	709	763	3,744	1,72	2,25
Ширина 24 мм															
LE24.2	24	X	1	X	2	48	235	294	342	384	419	451	1,018	1,72	2,25
LE24.3	24	X	1	X	3	72	256	320	373	418	457	491	1,45	1,72	2,25
LE24.4	24	X	1	X	4	96	288	360	420	470	514	553	1,882	1,72	2,25
LE24.5	24	X	1	X	5	120	318	398	463	519	568	610	2,316	1,72	2,25
LE24.6	24	X	1	X	6	144	351	439	511	573	626	674	2,748	1,72	2,25
LE24.8	24	X	1	X	8	192	417	522	607	681	744	800	3,614	1,72	2,25
LE24.10	24	X	1	X	10	240	456	570	664	744	814	875	4,478	1,72	2,25
Ширина 32 мм															
LE32.2	32	X	1	X	2	64	252	315	367	411	450	483	1,346	1,72	2,25
LE32.3	32	X	1	X	3	96	296	371	432	484	529	569	1,92	1,72	2,25
LE32.4	32	X	1	X	4	128	340	425	495	554	606	652	2,496	1,72	2,25
LE32.5	32	X	1	X	5	160	397	496	578	648	708	762	3,072	1,72	2,25
LE32.6	32	X	1	X	6	192	443	554	645	723	790	850	3,646	1,72	2,25
LE32.8	32	X	1	X	8	256	533	667	777	870	951	1023	4,796	1,72	2,25
LE32.10	32	X	1	X	10	320	642	804	936	1049	1147	1233	5,946	1,72	2,25
Ширина 40 мм															
LE40.2	40	X	1	X	2	80	279	349	406	455	498	535	1,674	1,72	2,25
LE40.3	40	X	1	X	3	120	322	403	469	525	575	618	2,392	1,72	2,25
LE40.4	40	X	1	X	4	160	379	474	552	618	676	727	3,11	1,72	2,25
LE40.5	40	X	1	X	5	200	471	589	686	768	840	903	3,826	1,72	2,25
LE40.6	40	X	1	X	6	240	530	663	773	866	947	1018	4,544	1,72	2,25
LE40.7	40	X	1	X	8	320	642	803	936	1048	1146	1233	5,938	1,72	2,25
LE40.8	40	X	1	X	10	400	728	911	1061	1189	1300	1397	7,414	1,72	2,25
Ширина 50 мм															
LE50.2	50	X	1	X	2	100	299	374	436	488	534	574	2,084	1,72	2,25
LE50.3	50	X	1	X	3	150	365	457	532	597	652	701	2,98	1,72	2,25
LE50.4	50	X	1	X	4	200	449	561	654	732	801	861	3,876	1,72	2,25
LE50.5	50	X	1	X	5	250	572	716	834	934	1021	1098	4,77	1,72	2,25
LE50.6	50	X	1	X	6	300	639	799	931	1043	1140	1226	5,666	1,72	2,25
LE50.8	50	X	1	X	8	400	725	907	1057	1184	1295	1392	7,458	1,72	2,25
LE50.10	50	X	1	X	10	500	860	1076	1253	1404	1535	1651	9,248	1,72	2,25

Ширина 63 мм															
LE63.2	63	X	1	X	2	123	324	405	472	529	579	622	2,618	1,65	2,12
LE63.3	63	X	1	X	3	189	418	523	609	683	746	802	3,746	1,65	2,12
LE63.4	63	X	1	X	4	252	528	660	769	861	942	1013	4,872	1,65	2,12
LE63.5	63	X	1	X	5	315	637	797	928	1040	1137	1223	5,998	1,65	2,12
LE63.6	63	X	1	X	6	378	751	940	1095	1226	1341	1442	7,126	1,65	2,12
LE63.8	63	X	1	X	8	504	863	1079	1257	1409	1540	1656	9,38	1,65	2,12
LE63.10	63	X	1	X	10	630	990	1239	1443	1617	1768	1901	11,632	1,65	2,12
Ширина 80 мм															
LE80.2	80	X	1	X	2	160	381	477	555	622	680	732	3,316	1,65	2,12
LE80.3	80	X	1	X	3	240	509	637	742	831	909	977	4,746	1,65	2,12
LE80.4	80	X	1	X	4	320	626	783	912	1022	1118	1202	6,174	1,65	2,12
LE80.5	80	X	1	X	5	400	727	909	1059	1187	1298	1395	7,604	1,65	2,12
LE80.6	80	X	1	X	6	480	849	1063	1238	1387	1516	1630	9,034	1,65	2,12
LE80.8	80	X	1	X	8	640	991	1240	1444	1618	1769	1902	11,892	1,65	2,12
LE80.10	80	X	1	X	10	800	1097	1372	1599	1791	1958	2106	14,752	1,65	2,12
Ширина 100 мм															
LE100.2	100	X	1	X	2	200	441	552	643	720	788	847	4,136	1,6	2,02
LE100.3	100	X	1	X	3	300	585	732	853	955	1044	1123	5,922	1,6	2,02
LE100.4	100	X	1	X	4	400	755	945	1100	1233	1348	1449	7,708	1,6	2,02
LE100.5	100	X	1	X	5	500	853	1067	1243	1393	1523	1638	9,492	1,6	2,02
LE100.6	100	X	1	X	6	600	961	1202	1400	1569	1715	1845	11,278	1,6	2,02
LE100.8	100	X	1	X	8	800	1121	1402	1634	1830	2001	2152	14,85	1,6	2,02
LE100.10	100	X	1	X	10	1000	1226	1533	1786	2001	2188	2353	18,42	1,6	2,02
Ширина 120 мм															
LE120.10	120	X	1	X	10	1200	1474	1792	2070	2330	2550	2755	22,9	1,49	1,95